

WÄGE- UND AUSZEICHNUNGS- SYSTEME

für industrielle Anwendungen.



ESPERA PRODUKTÜBERSICHT

Vollkommen modular.

UNSERE PRODUKTE

Warenauszeichnung auf höchstem Niveau sowie Inspektions-
technologie für eine maximale Qualitätssicherheit bietet das
ESPERA Produktportfolio. Konzipiert für industrielle Anwendun-
gen in der Nahrungsmittelindustrie und Logistik, ermöglichen
alle Systeme eine maximale Performance und Belastbarkeit.

INHALT

Vollautomatische Wäge- und Auszeichnungssysteme	04 – 08
Manuelle Wäge- und Auszeichnungssysteme	09
Print & Apply Auszeichnungssysteme	10 – 11
Vision Inspektionssysteme	12 – 13
Sortiersysteme	14 – 15
Etikettiersysteme	16 – 17
ESPERA Softwarelösungen	18 – 19
ESPERA Etiketten	20 – 21
ESPERA Service	22 – 23



VOLLAUTOMATISCHE WÄGE- UND AUSZEICHNUNGSSYSTEME ES 7000

Die vollautomatische Wäge- und Auszeichnungsserie ES 7000 passt sich dank seiner modularen und flexiblen Bauweise optimal den Produktionsanforderungen an und überzeugt mit einer Leistung von bis zu 120 Packungen pro Minute. Integrierte Funktionen zur Qualitätssicherung, wie die automatische Etikettenrollenerkennung, bieten zusätzliche Performance und Verlässlichkeit für den Produktionsalltag.

Highlights

- Hygienische Edelstahlbauweise
- Automatische Druckerquerverstellung
- Automatische Verstellung der Seitenführungen
- Automatischer Packungshöhenausgleich bis zu 200 mm
- Automatische Etikettendrehung
- Modularität (bis zu 6 Drucker oben / unten)
- Patenterter Schnellwechsel von Etikettenrollen

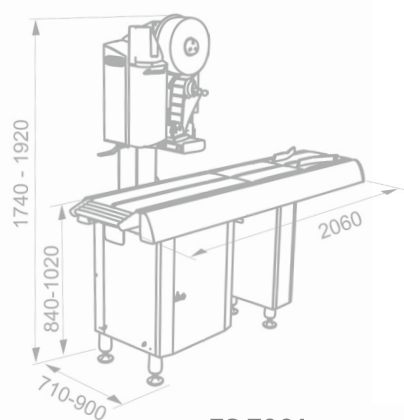
- Etikettendesigner inklusive
- Netzwerkfähigkeit (systemunabhängig)
- Online Remote-Services

Optionen

- Vollgurtausstattung
- Zusätzliches Zuführband für Handauflage
- Langes Wägeband
- C-Form Etikettierung

TECHNISCHE DATEN AUF EINEN BLICK

Wägebereiche	3 / 6 / 8 kg
Abtastrate	1 / 2 / 5 g
Waagentyp	Dynamisch
Packungsdurchsatz	Bis 120 Pack. / min.
Druckgeschwindigkeit	300 mm / sek.
Druckbreite	80 / 104 mm
Packungsgröße max. mit Zentrierstation (L x B x H)	370 x 280 x 200 mm
Packungsgröße max. ohne Zentrierstation (L x B x H)	370 x 360 x 200 mm
Packungslänge max. mit Langpackungsprogramm (L)	Bis 750 mm
Etikettengröße max. Drucker oben (L x B)	200 x 110 mm
Etikettengröße max. Drucker unten (L x B)	130 x 110 mm
Etikettengröße min. Drucker oben (L x B)	37 x 37 mm
Etikettengröße min. Drucker unten (L x B)	37 x 52 mm
Etikettengröße max. bei Etikettendrehung (L x B)	110 x 110 mm
Thermoleiste	8 Dot / 12 Dot
Etikettenrolle Kerndurchmesser	76 mm
Etikettenrolle Außendurchmesser	285 mm
Etikettenwicklung	Innen
Schnittstellen	RS 232, USB, Ethernet
Netzwerkfähigkeit	Ja
Speichermedium	SSD
Netzspannung	190 V - 255 V / 50 - 60 Hz
Betriebstemperatur	- 10 °C bis + 40 °C
Thermotransferbetrieb	Ja
Schutzart	IPX4
Summendruckeranbindung	Ja
Druckluft	Nein



ES 7001



ES 7012



ES 7710
C-Form Etikettierung



VOLLAUTOMATISCHE MEHRROLLENDRUCKER WÄGE- UND AUSZEICHNUNGSSYSTEME ES 7800

Bis zu 5 verschiedene Etiketten können ausgewählt, bedruckt und appliziert werden. Somit werden unterschiedliche Produkte mit unterschiedlichen Etiketten sogar bei chaotischer Produktzufuhr bedruckt. Die Erkennung der unterschiedlichen Packungen und Zuweisung des passenden Etiketts erfolgt zum Beispiel durch unterschiedliche Gewichtsbereiche, Packungsfarben oder Packungsgeometrien. Aber auch die Produktzuweisung über eine Online-Anbindung ist jederzeit möglich.

Highlights

- Bis zu 5 verschiedene Etiketten pro Drucker
- Einfaches Handling chaotisch zugeführter Produkte
- Hygienische Edelstahlbauweise
- Automatische Druckerquerverstellung
- Automatische Verstellung der Seitenführungen
- Automatische Etikettendrehung
- Patentierter Schnellwechsel von Etikettenrollen
- Etikettendesigner inklusive
- Netzwerkfähigkeit (systemunabhängig)
- Online Remote-Services

Optionen

- Erweiterung auf bis zu 15 Etikettenrollen
- Zusätzliches Zuführband für Handauflage

Wägebereiche	3 / 6 / 8 kg
Abtastrate	1 / 2 / 5 g
Waagentyp	Dynamisch
Packungsdurchsatz	Bis 120 Pack. / min.
Druckgeschwindigkeit	240 mm / sek.
Druckbreite	80 / 104 mm
Packungsgröße max. mit Zentrierstation (L x B x H)	370 x 280 x 200 mm
Packungsgröße max. ohne Zentrierstation (L x B x H)	370 x 360 x 200 mm
Packungslänge max. mit Langpackungsprogramm (L)	Bis 750 mm
Etikettengröße max. Drucker oben (L x B)	200 x 110 mm
Etikettengröße max. Drucker unten (L x B)	130 x 110 mm
Etikettengröße min. Drucker oben (L x B)	37 x 37 mm
Etikettengröße min. Drucker unten (L x B)	37 x 52 mm
Etikettengröße max. bei Etikettendrehung (L x B)	110 x 110 mm
Thermoleiste	8 Dot / 12 Dot
Etikettenrolle Kerndurchmesser	76 mm
Etikettenrolle Außendurchmesser	210 mm
Etikettenwicklung	Innen
Schnittstellen	RS 232, USB, Ethernet
Netzwerkfähigkeit	Ja
Speichermedium	SSD
Netzspannung	190 V - 255 V / 50 - 60 Hz
Betriebstemperatur	- 10 °C bis + 40 °C
Thermotransferbetrieb	Nein
Schutzart	IPX4
Summendruckeranbindung	Ja
Druckluft	6 BAR

Druckerdrehung
für individuelle
Etikettierpositionen

ES 6000

ES 6100

Wägebereiche	25 / 80 kg*
Abtastrate	5 / 10 g bei 25 kg Variante 5 / 10 / 20 / 50 g bei 80 kg Variante
Waagentyp	Start-Stop
Druckgeschwindigkeit	250 mm / sek.
Druckbreite	80 mm / 104 mm
Packungsgröße max. (L x B x H)	550 x 500 x 480 mm
Packungsgröße max. mit Zuführband (L x B x H)	550 x 400 x 480 mm
Mit Langpackungsoption (L)	750 mm ES 6000 700 mm ES 6100
Etikettengröße max. (L x B)	170 x 110 mm
Etikettengröße min. (L x B)	30 x 37 mm
Thermoleiste	8 Dot / 12 Dot
Etikettenrolle Kerndurchmesser	76 mm
Etikettenrolle Außendurchmesser	210 mm
Etikettenwicklung	Innen
Schnittstellen	RS 232, USB, Ethernet
Netzwerkfähigkeit	Ja
Speichermedium	SSD
Netzspannung	190 V - 255 V / 50 - 60 Hz
Betriebstemperatur	- 10 °C bis + 40 °C
Thermotransferbetrieb	Ja
Schutzart	IPX4
Summendruckeranbindung	Ja
Druckluft	Nein

* mit entsprechender Sicherheitsvorkehrung

VOLLAUTOMATISCHE WÄGE- UND AUSZEICHNUNGSSYSTEME FÜR SCHWERGEWICHTIGE PRODUKTE ES 6000

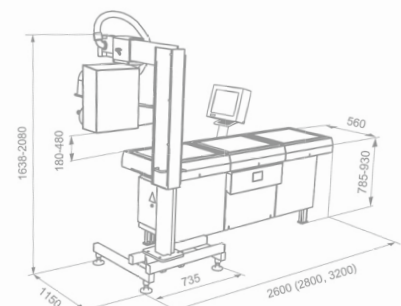
Ganz egal, ob Käseblöcke oder Schinken am Stück. Schwere Produkte bis 80 kg werden mit der Auszeichnungsserie ES 6000 problemlos und flexibel bei bis zu 40 Packungen pro Minute ausgezeichnet. Die Flexibilität zeigt sich dabei durch die individuelle Etikettiermöglichkeit von oben oder von allen weiteren Seiten. Modular kann das System auf bis zu 2 Drucker von oben / seitlich erweitert werden.

Highlights

- Hygienische Edelstahlbauweise
- Etikettierung von allen Seiten
- Etikettendrehung
- Netzwerkfähigkeit (systemunabhängig)
- Etikettendesigner inklusive
- Online Remote-Services

Optionen

- Auch als Kompaktvariante erhältlich (ES 6100)





VOLLAUTOMATISCHE, KOMPACTE WÄGE- UND AUSZEICHNUNGSSYSTEME ES 5000

Kompakt und modular überzeugt die ES 5000 Serie mit einer Durchsatzleistung von bis zu 65 Packungen pro Minute. Dabei sind die Druckerquerverstellung sowie die Packungsführungen manuell verstellbar. Die Auszeichnungssysteme der ES 5000 Serie sind modular in unterschiedlichsten Ausbaustufen in der Anzahl der Drucker erhältlich und können bei Bedarf einfach und schnell erweitert werden.

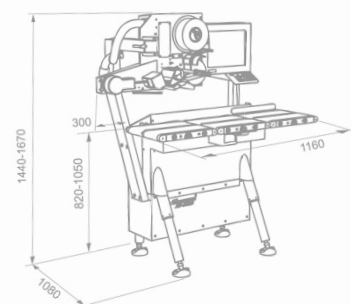
Highlights

- Hygienische Edelstahlbauweise
- Kompaktes, platzsparendes Design
- Automatischer Packungshöhenausgleich bis zu 160 mm
- Modularität (bis zu 3 Drucker oben / unten)
- Etikettendesigner inklusive
- Netzwerkfähigkeit (systemunabhängig)
- Online Remote-Services

Optionen

- Applikator für lange Etiketten
- Zusätzliches Zuführband für Handauflage

Wägebereiche	3 / 6 kg
Abtastrate	1 / 2 g
Waagentyp	Start-Stop
Packungsdurchsatz	65 Pack. / min.
Druckgeschwindigkeit	250 mm / sek.
Druckbreite	80 mm / 104 mm
Packungsgröße max. (L x B x H)	300 x 300 x 160 mm
Packungslänge max. mit Langpackungsprogramm (L)	380 mm
Etikettengröße max. Drucker oben (L x B)	170 x 110 mm
Etikettengröße max. Drucker unten (L x B)	150 x 110 mm
Etikettengröße min. (L x B)	30 x 37 mm
Thermoleiste	8 Dot / 12 Dot
Etikettenrolle Kerndurchmesser	76 mm
Etikettenrolle Außendurchmesser	210 mm
Etikettenwicklung	Innen
Schnittstellen	RS 232, USB, Ethernet
Netzwerkfähigkeit	Ja
Speichermedium	SSD
Netzspannung	180 V - 255 V / 50 - 60 Hz
Betriebstemperatur	- 10 °C bis + 40 °C
Thermotransferbetrieb	Ja
Schutzart	IPX4
Thermotransferbetrieb	Ja
Summendruckeranbindung	Ja
Druckluft	Nein



Etikettendesigner
inklusive



ES 3012

Robuste
Edelstahlbauweise

Etikettendesigner
inklusive



ES 2012

	ES 3000	ES 2000
Wägebereiche ES 3012 / ES 2012	6 / 12 kg	6 / 12 kg
Wägebereiche ES 3015 / ES 2015	3 / 6 / 15 kg	3 / 6 / 15 kg
Wägebereiche ES 3060 / ES 2060	15 / 30 / 60 kg	15 / 30 / 60 kg
Abtastrate ES 3012	2 / 5 g Mehrbereichswaage	2 / 5 g Mehrbereichswaage
Abtastrate ES 3015	1 / 2 / 5 g Mehnteilungswaage	1 / 2 / 5 g Mehnteilungswaage
Abtastrate ES 3060	5 / 10 / 20 g Mehnteilungswaage	5 / 10 / 20 g Mehnteilungswaage
Waagentyp	Statisch	Statisch
Druckgeschwindigkeit	100 mm / sek.	120 mm / sek.
Druckbreite	80 mm / 104 mm	104 mm
Etikettengröße max. (L x B)	480 x 110 mm	2195 x 118 mm
Etikettengröße min (L x B)	15 x 22 mm	13 x 25 mm
Thermoleiste	8 Dot / 12 Dot	12 Dot
Etikettenrolle Kerndurchmesser	76 mm	38 - 76 mm
Etikettenrolle Außendurchmesser	210 mm	165 - 203 mm
Etikettenwicklung	Innen	Innen / Außen
Schnittstellen	RS 232, USB, Ethernet	RS 232, USB, Ethernet
Netzwerkfähigkeit	Ja	Ja
Speichermedium	SSD	SSD
Netzspannung	190 V - 240 V / 50 - 60 Hz	100 V - 240 V / 50 - 60 Hz
Betriebstemperatur	- 10 °C bis + 40 °C	+ 5 °C bis + 40 °C
Thermotransferbetrieb	-	Ja
Schutzart	IP20	IP20
Summendruckeranbindung	Ja	Nein
Mehrdruckerbetrieb	Ja	Nein
Waagenabmessung ES 3012 / ES 2012 (L x B)	309 x 325 mm	309 x 325 mm
Waagenabmessung ES 3015 / ES 2015 (L x B)	235 x 330 mm	235 x 330 mm
Waagenabmessung ES 3060 / ES 2060 (L x B)	490 x 540 mm	490 x 540 mm

MANUELLE WÄGE- UND AUSZEICHNUNGSSYSTEME ES 2000 / ES 3000

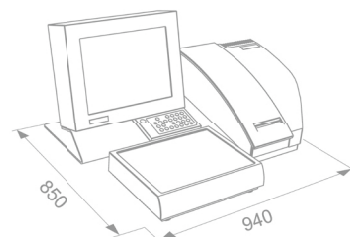
Die Auszeichnungssysteme ES 2000 und ES 3000 sind speziell für die industrielle Warenkennzeichnung einsetzbar. In Kombination mit der dafür entwickelten Wägetechnologie sind die Systeme die perfekte Lösung für die manuelle Preisauszeichnung.

Highlights ES 3000

- Hygienische Edelstahlbauweise
- Etikettenrollen-Durchmesser bis zu 210 mm
- Ergonomisches Etikettenhandling
- Netzwerkfähigkeit (systemunabhängig)
- Online Remote-Service
- Etikettendesigner inklusive

Highlights ES 2000

- Robuste Kunststoffbauweise
- Etikettenrollen-Durchmesser bis zu 203 mm
- Etikettendesigner inklusive
- Netzwerkfähigkeit (systemunabhängig)
- Online Remote-Services





ES 9001
Individuelle Etikettierung
von oben ohne Wäge-
technik

PRINT & APPLY AUSZEICHNUNGS- SYSTEME **ES 9000**

Sowohl manuelle, als auch automatische Auszeichnungssysteme von ESPERA sind als Print & Apply Variante erhältlich. Print & Apply Systeme kommen bei der gewichtsunabhängigen Warenkennzeichnung zum Einsatz und sind somit ohne Waage ausgestattet. Die Features der Print & Apply Lösungen sind gleich der Serien 3000 / 5000 / 7000 / 7800.

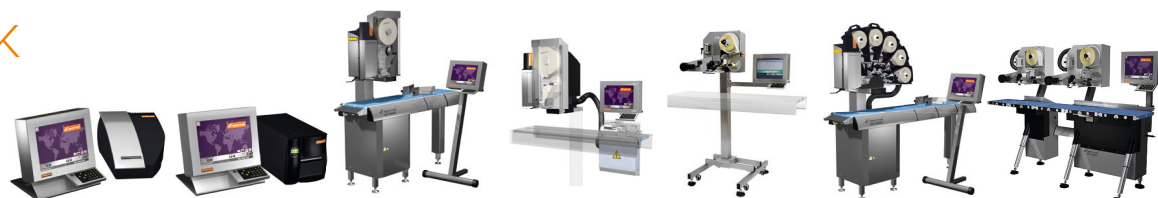
Highlights

- Hygienische Edelstahlbauweise
- Etikettendesigner inklusive
- Netzwerkfähigkeit (systemunabhängig)
- Online Remote-Services
- Modulare Bauweise



ES 9100
Etikettierer von oben zur
Integration in vorhandenes
Transportsystem

TECHNISCHE DATEN AUF EINEN BLICK



	ES 4000	ES 4200	ES 9000	ES 9100	ES 9300	ES 9800	ES 9900
Packungsdurchsatz	-	-	Bis 120 Pack. / min.	Bis 120 Pack. / min.	Bis 65 Pack. / min.	Bis 120 Pack. / min.	Bis 65 Pack. / min.
Druckgeschwindigkeit	100 mm / sek.	150 mm / sek.	300 mm / sek.	300 mm / sek.	250 mm / sek.	300 mm / sek.	250 mm / sek.
Druckbreite	80 mm / 104 mm	104 mm	80 mm / 104 mm	80 mm / 104 mm	80 mm / 104 mm	80 mm / 104 mm	80 mm / 104 mm
Packungsgröße max. (L x B x H) mit Zentrierstation	-	-	640 x 280 x 200 mm	-	-	-	-
Packungsgröße max. (L x B x H) ohne Zentrierstation	-	-	640 x 360 x 200 mm	-	-	-	-
Etikettengröße max. (L x B) Drucker oben	-	-	200 x 110 mm	-	-	-	-
Etikettengröße max. (L x B) Drucker unten	-	-	130 x 110 mm	-	-	-	-
Etikettengröße min. (L x B) Drucker oben	-	-	37 x 37 mm	-	-	-	-
Etikettengröße min. (L x B) Drucker unten	-	-	37 x 52 mm	-	-	-	-
Etikettengröße max. bei Etikettendrehung (L x B)	-	-	110 x 110 mm	-	-	-	-
Packungsgröße max. (L x B x H)	-	-	-	beliebig	beliebig	beliebig	300 x 300 x 160 mm
Packungsgröße max. mit Langpackungsprogramm (L x B x H)	-	-	-	-	-	-	380 x 300 x 160 mm
Etikettengröße max. (L x B)	480 x 110 mm	2159 x 118 mm	-	200 x 110 mm	170 x 110 mm	200 x 110 mm	170 x 110 mm
Etikettengröße min. (L x B)	15 x 22 mm	13 x 25 mm	-	37 x 37 mm	30 x 37 mm	37 x 37 mm	30 x 37 mm
Thermoleiste	8 Dot / 12 Dot	12 Dot	8 Dot / 12 Dot	8 Dot / 12 Dot	8 Dot / 12 Dot	8 Dot / 12 Dot	8 Dot / 12 Dot
Etikettenrolle Kerndurchmesser	76 mm	38 - 76 mm	76 mm	76 mm	76 mm	76 mm	76 mm
Etikettenrolle Außendurchmesser	210 mm	165 - 203 mm	285 mm	285 mm	210 mm	210 mm	210 mm
Etikettenwicklung	Innen	Innen / Außen	Innen	Innen	Innen	Innen	Innen
Schnittstellen	RS 232, USB, Ethernet	RS 232, USB, Ethernet	RS 232, USB, Ethernet	RS 232, USB, Ethernet	RS 232, USB, Ethernet	RS 232, USB, Ethernet	RS 232, USB, Ethernet
Netzwerkfähigkeit	Ja	Ja	Ja	Ja	Ja	Ja	Ja
Speichermedium	SSD	SSD	SSD	SSD	SSD	SSD	SSD
Netzspannung	190 V - 240 V / 50 - 60 Hz	100 V - 240 V / 50 - 60 Hz	190 V - 255 V / 50 - 60 Hz	190 V - 255 V / 50 - 60 Hz	180 V - 255 V / 50 - 60 Hz	190 V - 255 V / 50 - 60 Hz	180 V - 255 V / 50 - 60 Hz
Betriebstemperatur	- 10 °C bis + 40 °C	+ 5 °C bis + 40 °C	- 10 °C bis + 40 °C	- 10 °C bis + 40 °C	- 10 °C bis + 40 °C	- 10 °C bis + 40 °C	- 10 °C bis + 40 °C
Thermotransferbetrieb	Nein	Ja	Ja	Ja	Ja	Ja	Ja
Schutzart	IP20	IP20	IPX4	PX4	IP33	IPX4	IPX4
Summendruckeranbindung	Ja	Nein	Ja	Ja	Ja	Ja	Ja
Mehrdruckerbetrieb	Ja	Nein	Ja	Ja	Ja	Ja	Ja
Druckluft	-	-	Nein	Nein	Nein	6 BAR	Nein



VISION INSPEKTIONS-SYSTEME **ESVS**

Die Überprüfung von Etiketteninformationen sowie die Kontrolle von Verpackungen ist aufgrund der stetig zunehmenden Automatisierung in Produktionsbetrieben ein wichtiger Prozessschritt. Das kameragesteuerte Vision System ermöglicht die automatische Inspektion von Verpackungen jeder Art nach kundenindividuellen Kriterien.

Optionen

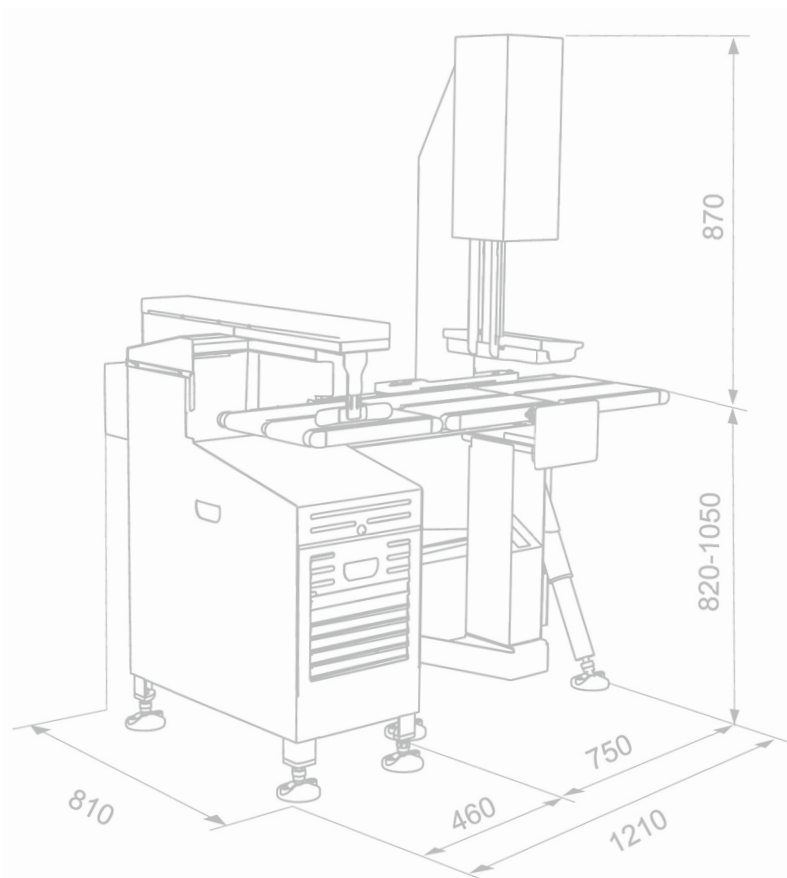
- Mit eigenem Display oder Displayspiegelung auf anderen Systemen erhältlich
- Anbindbar an alle Produktionslinien

Highlights

- Hygienische Edelstahlbauweise
- Modulare Bauweise (Stand-alone / Integration)
- Kontrolle von Verpackungen auf Beschädigung
- Kontrolle der Etikettierposition
- Kontrolle von Etiketteninhalten
- Flexible Definition der Inspektionsmerkmale
- Vielfache, statistische Auswertungsmöglichkeiten
- Netzwerkfähigkeit (systemunabhängig)
- Online Remote-Services

TECHNISCHE DATEN AUF EINEN BLICK

Packungsgröße max. (L x B x H)	250 x 200 x 120 mm
Packungsgröße min. (L x B x H)	80 x 40 x 10 mm
Packungsgewicht max.	3 kg
Packungsgeschwindigkeit	10 - 48 m / min.
Netzspannung	190 V - 240 V / 50 - 60 Hz
Betriebstemperatur	0 °C bis + 40 °C
Schutzart	IP54
Druckluft	Ja





SORTIERSYSTEM **ES-X 83**

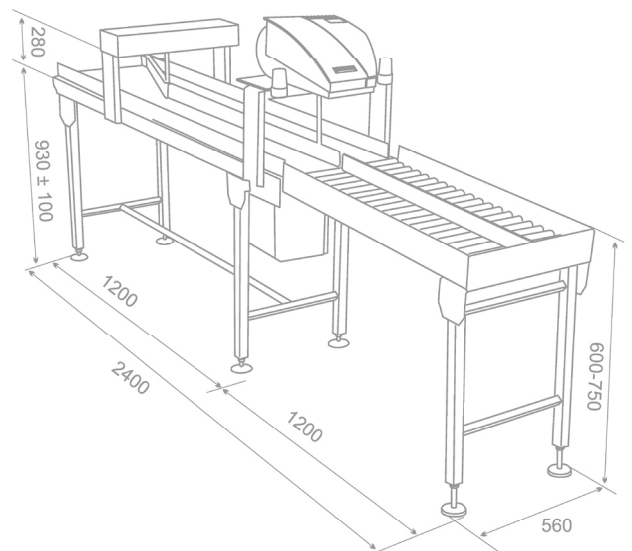
Im Anschluss an den Auszeichnungsprozess erfolgt oftmals die Sortierung zum Beispiel nach Gewichtsbereichen. Hierbei bietet ESPERA eine Vielzahl von Technologien, die selbstverständlich über eine entsprechende Schnittstelle durch das Auszeichnungssystem angesteuert werden können. Als Zwei- oder Drei-Wege-Weiche erhältlich mit einer Durchsatzleistung von bis zu 120 Packungen pro Minute.

Highlights **ES-X 83**

- Hygienische Edelstahlbauweise
- Flexibel anbindbar

Optionen **ES-X 83**

- Integration des Etikettendruckers der Serie ES 3000



TECHNISCHE DATEN AUF EINEN BLICK

Packungsgröße max. (L x B x H)	250 x 200 x 120 mm
Packungsgröße min. (L x B x H)	80 x 40 x 10 mm
Packungsgewicht max.	3 kg
Packungsgeschwindigkeit	10 - 48 m / min.
Netzspannung	190 V - 250 V / 50 - 60 Hz
Betriebstemperatur	0 °C bis + 40 °C
Schutzart	IP54
Druckluft	Ja

SORTIERSYSTEM ES-X 104 / 114

Highlights

- Aussortierung von Produkten über Luftdruckdüse
- Hygienische Edelstahlbauweise
- Schnelle Aussortierung für Produkte bis 500 g
- Flexibel anbindbar

Optionen

- Mit Bandlänge 370 mm erhältlich (ES-X 104)
- Mit Bandlänge 900 mm erhältlich (ES-X 114)



ES-X 114

SORTIERSYSTEM ES-X 124 / 134 / 144

Highlights

- Aussortierung über "Flipper" Arm
- Hygienische Edelstahlbauweise
- Schnelle Aussortierung für Produkte bis 3 kg
- Bis zu 3-Wege-Weichen
- Flexibel anbindbar

Optionen

- ES-X 124: 2-Wege Sortierung, 650 mm Bandlänge
- ES-X 134: 2-Wege Sortierung, 900 mm Bandlänge
- ES-X 144: 3-Wege Sortierung, 900 mm Bandlänge



ES-X 124



ETIKETTIERSYSTEME ES 1000

Vollautomatische Etikettiersysteme von ESPERA sind speziell für die lebensmittelverarbeitende und produzierende Industrie einsetzbar und überzeugen durch ihre robuste und modulare Bauweise sowie eine einfache Maschinenbedienung.

Highlights

- Hygienische Edelstahlbauweise
- Einfache Bedienung über Farb Touch-Display
- Einfache Höhen- und Querverstellung

Optionen

- Links-rechts / rechts-links Variante
- Einbau-Kit für TTF-Drucker
- Pneumatische Höhenverstellung zur Etikettierung unterschiedlicher Produkthöhen und Produktgeometrien
- Etikettierung von oben (ES 1210)
- Etikettierung von unten (ES 1221)
- Etikettierung von oben und unten (ES 1220)
- Integrierter Etikettierer auf Standfuß oder an Auszeichnungssystem angebunden (ES 1101 / ES 1101 PN)

TECHNISCHE DATEN AUF EINEN BLICK

	ES 1210	ES 1221	ES 1220	ES 1101 Auf Standfuß individuell integrierbar	ES 1101 PN Integriert in Auszeichnungssystem ES 7000 Serie
Anzahl Etikettierer	1 x oben	1 x unten	1 x oben 1 x unten	1 x oben	1 x oben
Laufrichtung	LR / RL	LR / RL	LR / RL	LR / RL	LR / RL
Anzahl Bänder	1	1	2	-	-
Bandgeschwindigkeit	40 m pro Minute	40 m pro Minute	40 m pro Minute	40 m pro Minute	40 m pro Minute
Max. Etikettenbreite	180 mm	180 mm	180 mm	180 mm	180 mm
Etikettenrollen Außendurchmesser	360 mm	360 mm	360 mm	360 mm	360 mm
Etikettenrollen Kerndurchmesser	76 mm	76 mm	76 mm	76 mm	76 mm



ESPERA SOFTWARELÖSUNGEN

Ob Schnittstellenlösungen zur Vernetzung von Maschinen mit produktionsinternen ERP-Systemen oder Softwarelösungen zur Visualisierung und Optimierung von Produktionsprozessen. ESPERA Softwarelösungen optimieren den internen Datenworkflow und sind systemunabhängig integrierbar.



SOFTWARE ESMS

Maschinenbedienung und Stammdatenpflege leicht gemacht mit ESMS! Die intuitive PC-Software ermöglicht das Anlegen von Produktdaten- und Etikettendesigns einfach und schnell vom Arbeitsplatz aus.

Highlights

- Einfaches Datenmanagement
- Intuitive Bedienung mittels Drag & Drop am PC
- Volle Flexibilität bei der Etikettengestaltung

SOFTWARE ESPROM NG / EST

Ein hohes Level an Flexibilität bietet hierbei die ESPERA Softwarelösung ESPROM NG / EST über die in drei möglichen Ausbaustufen das Software-integrationslevel an die Bedürfnisse des Produktionsbetriebes angepasst wird.

Highlights

- **ESPROM NG 1:** Übermittlung von Stammdaten "on demand" über eine temporäre Schnittstelle an die Auszeichnungssysteme in der Produktion
- **ESPROM NG 2:** Übermittlung von Echtzeit-Stammdaten an die Auszeichnungssysteme sowie automatische Rückmeldung von Produktionsdaten
- **ESPROM NG 3:** Übermittlung von Echtzeit-Stammdaten an die Auszeichnungssysteme sowie Rückmeldung von Produktions- und Auftragsdaten zur Statusverfolgung von Aufträgen
- **EST:** Treiber zur Anbindung an individuelle Softwarelösungen zur Datenübertragung



Schauen Sie sich unser
Produktvideo zu
ESPROM & EST an.



SOFTWARE ESPV – ESPERA PRODUCTION VIEW

Bewahren Sie den Überblick über Ihre Produktion, überwachen Sie Ihren Produktionsprozess und überschauen Sie auf einen Blick die Auslastung Ihrer Linie. ESPV visualisiert die Auslastung Ihrer Auszeichnungslinien und ermittelt automatisch Kennzahlen wie zum Beispiel den Give-Away oder freie Kapazitäten einzelner Linien.

Highlights

- Schnelles Überwachen von freien Kapazitäten bzw. Kapazitätsengpässen am PC
- Reduzierung von Stillstandzeiten und Optimierung der Linienauslastung

Produktion Anzeige											
Zeit	Linie	PID	Free text 3	MHD	Charge	/min	Zielwert	Mittelwert	Giveaway	Sik Ok	Sik Nok
0	1	372	40853 Lidl Fr. G...	27.03.15	15076157	30	400	403,1	0,78 %	1583	2
0	2	488	49112 Lidl D File...	24.03.15	15076156	30	450	466,5	3,67 %	3859	198
0	3	488	49112 Lidl D File...	24.03.15	15076152	2	450	479,6	6,58 %	13	4
0	4	511	48280 Lidl D Sc...	27.03.15	15076957	38	400	415,6	3,90 %	9840	132
0	5	606	43075 Lidl NL U...	27.03.15	15076957	42	800	805,1	0,64 %	40	0
78	6					0	0		0,00 %		
0	7	150	40383 Corrib Fil...	03.04.15	15076813	0	0		0,00 %		
0	8	614	48974 Lidl NL Fl...	28.03.15	15076957	30	550	553,8	0,69 %	3510	94
0	9	363	40632 Lidl FR In...	27.03.15	15076957	30	350	366,3	4,66 %	6242	17
0	10	622	40860 Lidl NI Ha...	27.03.15	15076154	42	400	401,5	0,38 %	3618	19
0	11	612	48030 Lidl NL St...	27.03.15	15076157	32	500	502,1	0,42 %	1468	10
321	12					0	0		0,00 %		
0	13	362	42473 Lidl FR O...	28.03.15	15076815	10	1000	1003,3	0,33 %	1476	4
0	15	502	40376 Lidl D Filet	27.03.15	15076955	12	600	611,6	1,93 %	151	17
0	16	492	43081 Lidl D Unt...	27.03.15	15076955	0	600	604,9	0,82 %	3127	85
12	17	608	48774 Lidl NL U...			0	900	0,0	0,00 %	0	0
23	21	623	40974 Lidl NL Filet	27.03.15	15076815	0	600	610,3	1,72 %	3336	45
0	22	113	42146 Aldi Süd ...	27.03.15	15076955	20	1100	1118,4	1,67 %	4569	1
0	23	6	99532 Aldi S Ste...	28.03.15	15076111	22	550	581,1	6,65 %	522	70

ESPV - Monitoring Ansicht



ESPERA ETIKETTEN

Ob Schmucketiketten oder Thermoetiketten mit oder ohne Vordruck. Die ESPERA Etiketten sind angepasst auf die Anforderungen in der Lebensmittelindustrie und werden in individuellen Geometrien, Druck- oder Lackiervarianten ganz nach den Wünschen und Anforderungen der Produzenten angepasst. Hier sind der Individualität keine Grenzen gesetzt.

Highlights

- Bis zu 8 Farben
- Alle Geometrien
- Unterschiedliche Farb- und Lackiervarianten





DEUTSCHLAND:
+49 203 3054 260
service@espera.com

SCHWEIZ:
+41 522 133 838
service@espera.ch

INSTANDHALTUNG UND REPARATUR

Ihre Maschinen sind oftmals rauen Umgebungsbedingungen ausgesetzt. Eine regelmäßige Inspektion der Anlagen gemäß standardisierten Verfahren ermöglicht eine maximale Maschinenverlässlichkeit bei minimalen Kosten. Unser weltweites Servicenetzwerk bietet schnelle Reaktionszeiten bei maximaler Kompetenz. Mit dem ESPERA Service können Sie Ihre Maschinenverfügbarkeit maßgeblich verbessern. Instandhaltung und Serviceeinsätze führen wir mit unseren erfahrenen Technikern innerhalb kürzester Zeit durch.

Das ESPERA Serviceteam kann sich weltweit und direkt online auf Ihre Anlage aufschalten und Sie bei der Fehlerbehebung über den ESPERA Online Service in Echtzeit unterstützen.

ALLES AUS EINER HAND

Wir kümmern uns um die Erstinverkehrbringung Ihrer Maschinen. Als zertifiziertes Unternehmen übernehmen wir die Erstinverkehrbringung Ihrer ESPERA Maschine. Somit erhalten Sie alle Leistungen rund um Ihre Maschine direkt aus erster Hand – weltweit.

Unsere Leistungen

- Erstinverkehrbringung
- Inbetriebnahme
- Prüfung
- Kalibrierung
- Justage

ESPERA SERVICE-PAKETE

Das ESPERA Service-Paket umfasst eine Vielzahl individueller Servicelösungen, die auf Ihre Bedürfnisse zugeschnitten sind. Vermeiden Sie unerwartete und kostenintensive Ausfallzeiten oder Reparaturen durch eine regelmäßige Wartung.

ESPERA Service-Module

- **Arbeits- und Fahrtkostenpauschale**
- **Ersatzteile-Flatrate**
- **Ersatz- & Verschleißteile-Flatrate**
- **Thermoleisten-Flatrate**
- **Inspektionspauschale**
- **Software-Updates**
- **ESPRON-Updates**
- **Unlimited Remote-Control Support**



Erfahren Sie mehr über
unsere Service-Pakete

MEHR EFFIZIENZ DURCH PERSONALSCHULUNG

Stellen Sie sicher, dass Ihre Anwender und Ihr technisches Personal über die erforderlichen Kenntnisse für eine effektive Bedienung und Wartung der Maschinen verfügen. Geben Sie Ihrem Produktionsteam sowie Ihrem technischen Personal die Möglichkeit, ausreichende Kenntnisse über die Anwendertechnologien zu sammeln.

ESPERA ACADEMY Schulungen

- **In der Bedienung der ESPERA Maschinen**
- **In der selbständigen Durchführung
routinemäßiger Wartung**
- **Zur Gewährleistung der Konformität**

Selbstverständlich passen wir die Schulungsinhalte auch individuell auf Ihre Bedürfnisse an.

*„Sie haben noch Fragen oder wünschen
sich eine individuelle Beratung zu unseren
Servicepaketen? Dann kontaktieren Sie mich!“*



LENA WIETHAUS
Customer Care Manager

Tel.: +49 203 3054 - 209

E-Mail: lena.wiethaus@espera.de

ONE STEP AHEAD.

ESPERA-WERKE GMBH

Moltkestraße 17 - 33
47058 Duisburg
Deutschland

Telefon: +49 203 30 54 - 0
Fax: +49 203 30 54 - 275
E-Mail: info@espera.com

www.espera.com